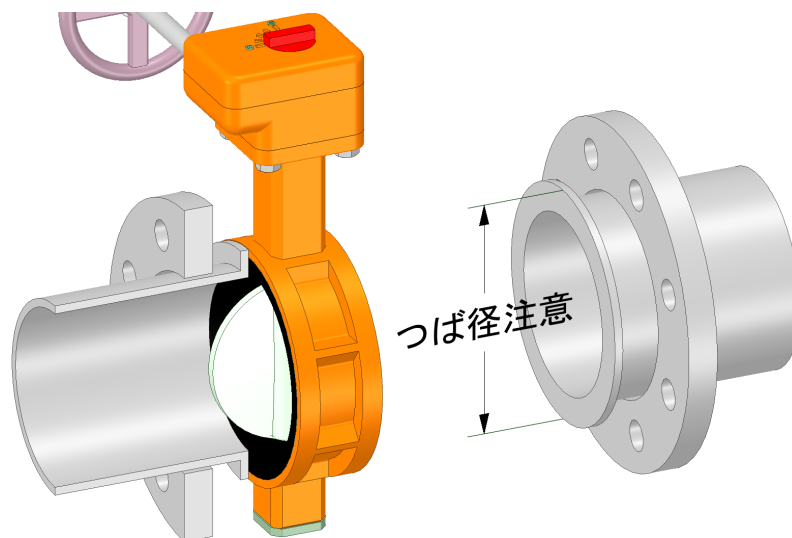


配管施工時の注意事項 ⑧

バタフライ弁で遊合型フランジをご使用の際は メーカーにお問い合わせください

バタフライ弁で遊合型フランジ（ラップジョイント）を使用すると
つば径が小さくなり、漏れにつながる可能性があります



遊合型フランジは、つば状の配管継手の平面座の外径寸法が小さいため、配管時にゴムシートに食い込み、漏れ等の不具合を起こす可能性があります。